

# RED

ULTRA HD  
SUPER RESISTANT  
RED MATERIAL

QBRICK<sup>®</sup>  
SYSTEM

ONE 2.0



様々な現場で対応できる車輪



取り外し可能な伸縮式ハンドル

頑丈なボディ



防水・防塵機能 (IP66)



# ORGANIZERS

M 2.0



M Plus 2.0



L 2.0



XL 2.0



2XL 2.0

# TOOLBOXES

Vario



Profi



Expert



200 2.0



350 2.0

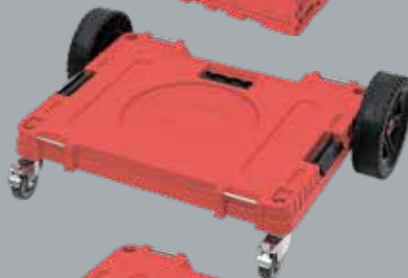


450 2.0

Box Plus 2.0



Transport Platform



Transport Platform



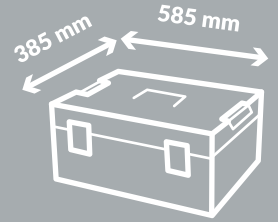
Cart



ONE

2.0

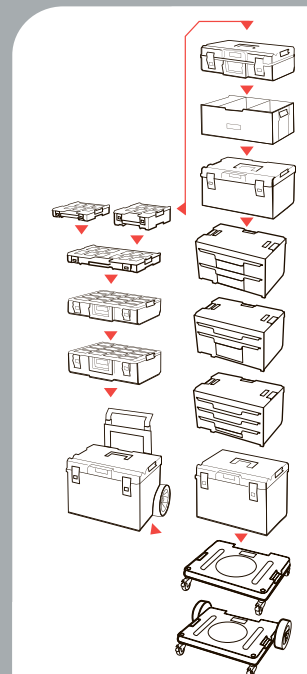
RED ULTRA HD



Drawer 2  
Toolbox 2.0



Drawer 3  
Toolbox 2.0

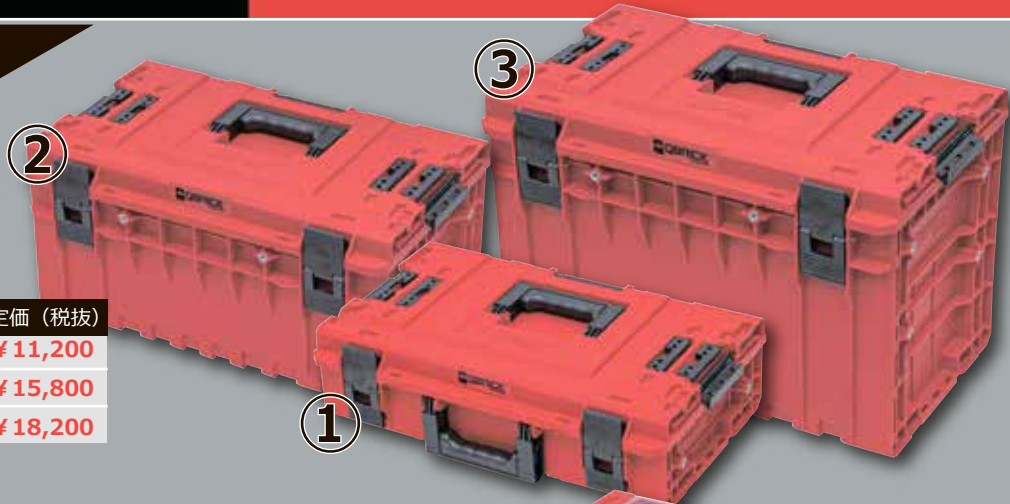




PATROL 社は 1991 年に創立され、経験豊富で創造的なエンジニアが、最新の技術と設備で革新的な収納用品をポーランドで製造しています。QBRICK SYSTEM は、耐久性があり大容量で機能的な収納用品であり、様々な組み合わせが可能です。

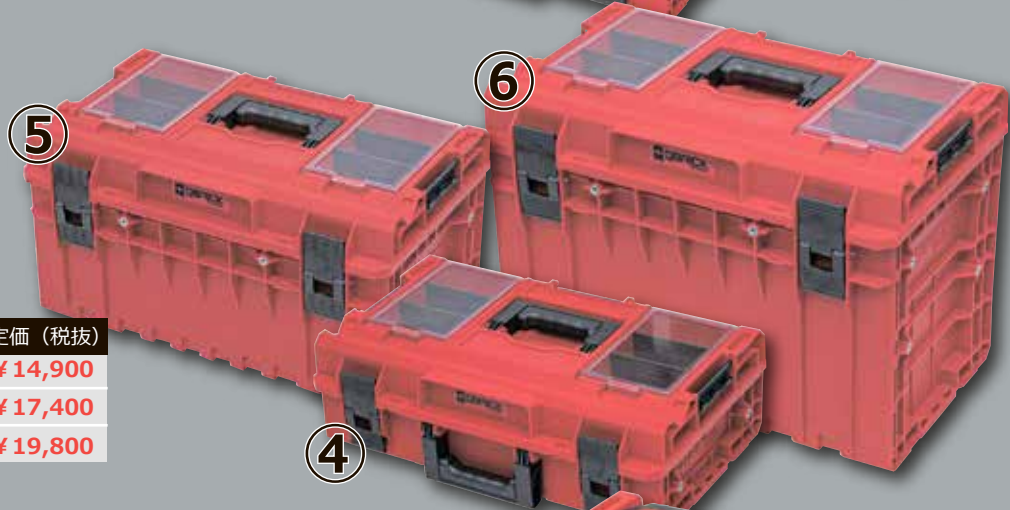
## TOOL BOXES

### Vario Series



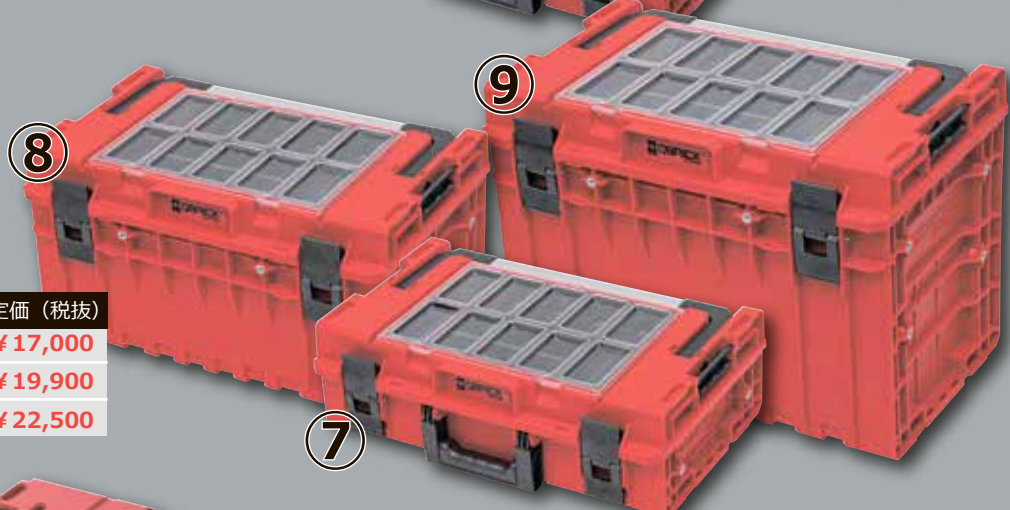
品番	サイズ	W×D×H(mm)	定価 (税抜)
①5901238256663	S	585×385×171	¥11,200
②5901238256670	M	585×385×301	¥15,800
③5901238256687	L	585×385×401	¥18,200

### Profi Series



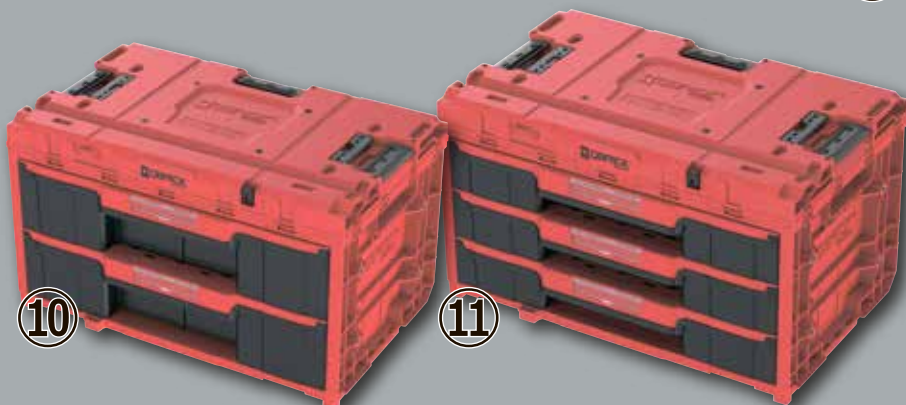
品番	サイズ	W×D×H(mm)	定価 (税抜)
④5901238256205	S	585×385×190	¥14,900
⑤5901238256502	M	585×385×322	¥17,400
⑥5901238256533	L	585×385×422	¥19,800

### Expert Series



品番	サイズ	W×D×H(mm)	定価 (税抜)
⑦5901238258254	S	585×385×190	¥17,000
⑧5901238258278	M	585×385×301	¥19,900
⑨5901238258292	L	585×385×401	¥22,500

### Drawer Series



品番	段数	W×D×H(mm)	定価 (税抜)
⑩5901238259749	2	587×380×340	¥26,900
⑪5901238259763	3	587×380×340	¥31,300



# ツールカート

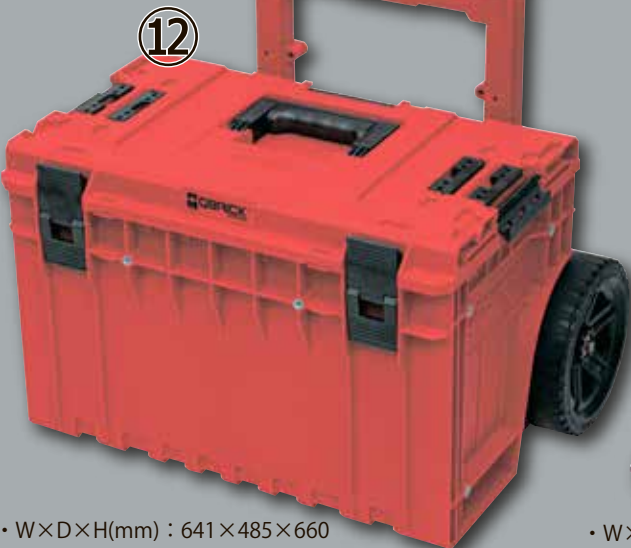
## Box Plus 2.0

・W×D×H(mm) : 576×359×237

品番 : ⑬5901238256557

定価 : ¥7,900 (税抜)

⑬



⑫

## ストッパー付キャスター

・W×D×H(mm) : 750×542×223

品番 : ⑭5901238259954

定価 : ¥13,300 (税抜)

⑭



⑮

・W×D×H(mm) : 625×503×160

品番 : ⑮5901238259930

定価 : ¥11,200 (税抜)

・W×D×H(mm) : 641×485×660

品番 : ⑫5901238257219

定価 : ¥29,800 (税抜)

# ORGANIZERS

⑯

⑰

⑱

⑲



M 2.0	品番	W×D×H(mm)	定価 (税抜)
フォーム有	⑯5901238256625	264×364×77	¥4,600
フォーム無	⑰5901238256618		

M Plus 2.0	品番	W×D×H(mm)	定価 (税抜)
フォーム有	⑱5901238256649	264×364×106	¥5,100
フォーム無	⑲5901238256632		¥5,000

⑳

㉑

㉓

## Long Bin



L 2.0	品番	W×D×H(mm)	定価 (税抜)
フォーム有	㉑5901238256601	531×379×77	¥7,400
フォーム無	㉑5901238256595		¥7,800

㉒



㉔



2XL 2.0	品番	W×D×H(mm)	定価 (税抜)
フォーム有	㉔5901238257172	531×379×77	¥17,100
フォーム無	㉔5901238257042		¥15,700

XL 2.0	品番	W×D×H(mm)	定価 (税抜)
フォーム無	㉔5901238256212	582×387×131	¥13,000
フォーム無	㉔5901238256571		¥13,800